

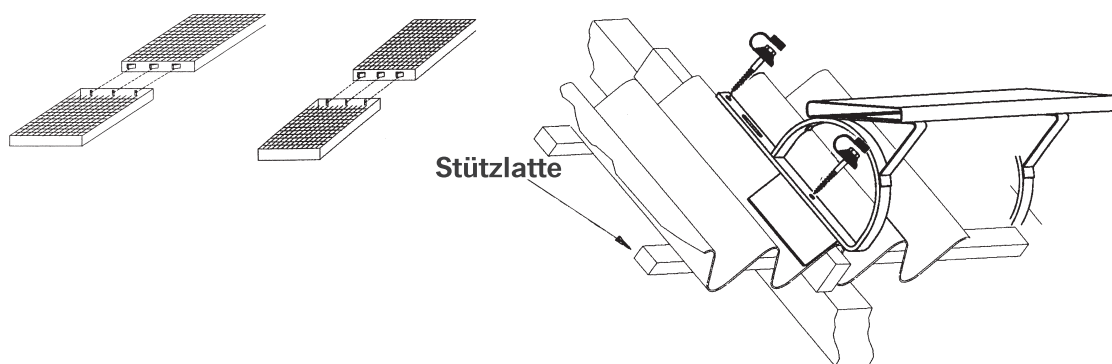
Produkt:	Trittflächen und Laufstege für Sparrenbefestigungen DASTA-BW mit Rosten DASTA-R 400 - 2500 mm Länge
Verwendung:	für Wellplatten Prof. 5 + 8

Montage:

1. Die Laufroststütze darf auf Dächern mit Neigungen von 10° - 45° angebracht werden. Kleinster Sparrenquerschnitt oder sonstige Unterkonstruktion = 60 x 80 mm. Dachlattenstärke 40/60 mm und Lattenabstand 500 mm ist im Einsatzbereich unbedingt einzuhalten.
2. Der Einbau erfolgt auf dem Wellenberg unter Zuhilfenahme einer Stützlatte gleicher Lattenstärke. Er ist so vorzunehmen, dass die Befestigung zunächst mittels einer Holzschraube 6,0 x 170 mm (Prof. 5) bzw. 6,0 x 150 mm (Prof. 8) für Wellplatten durch die obere Bohrung der Laufroststütze durch die Stützlatte hindurch in den Sparren erfolgt.

Dabei ist zu beachten, daß die Stützlatte so positioniert angebracht sein muß, dass die angeformte Stützwelle der Laufroststütze in Höhe der tragenden Dachlatte aufliegt. Hier ebenfalls mit einer Schraube 6,0 x 170 mm bzw. 6,0 x 150 mm durch die tragende Latte hindurch in den Sparren befestigen. Die untere Holzschraube ist schräg in die Bohrung einzuführen und dann senkrecht aufzurichten (DIN 1053 beachten):

3. Die Verbindung der Laufroststütze mit den Rosten der Trittflächen und Laufstege erfolgt durch die Bohrungen der Auflageflächen mit zwei Hakenschrauben mit Muttern.
4. Bei Laufstegen erfolgt die Verbindung der Roste untereinander durch einfaches Zusammenstecken und Umbiegung der 3 Kopfnasen. Die größtmögliche Stützweite darf 1000 mm betragen.



Wichtig:

Wellplatten sind nicht begebar!

Beim Einbau der Laufroststützen unbedingt §10,11,12 der UW (BGV C22, Bauarbeiten), Absturzsicherung, beachten.

Bei Asbest-Zementplatten muß die BGI 664 oder die TRGS 519 beachtet werden.